

Nyt fra EPO og de danske retssale

Aarhus, 11. oktober 2022

Jakob Pade Frederiksen
jpf@inspicos.com

Agenda

- EPO:
 - Tilpasning af beskrivelsen til godkendte patentkrav
 - ViCo oral proceedings
- Danmark
 - Sonion v. Huawei m.fl. (foreløbigt forbud)
 - Forbud på baggrund af endnu ikke udstedt patent nægtet, Novartis v. Viartis m.fl.

EPO: tilpasning af beskrivelsen (I)

- I næsten alle sager indskrænkes patentkravene i løbet af ansøgningsprocessen
- Beskrivelsen er som regel skrevet med henblik på at støtte de oprindelige, brede patentkrav
- Derfor kan der opstå uoverensstemmelse mellem patentkravene og beskrivelsen, hvis ikke beskrivelsen ændres, så den afspejler indholdet af de ændrede, snævre patentkrav
- *Er det et problem?*

EPO: tilpasning af beskrivelsen (II)

- Ja, måske...
- Art. 69(1) EPK: *the description and drawings shall be used to interpret the claims*
- Art. 84 EPK: *The claims shall define the matter for which protection is sought. They shall be clear and concise and be supported by the description*
- Regel 42(1)(c) EPK: *The description shall (...) disclose the invention, as claimed, in such terms that the technical problem (...) and its solution can be understood, and state any advantageous effects of the invention (...)*
- Regel 48(1)(c) EPK: *The European patent application shall not contain (...) any statement or other matter obviously irrelevant or unnecessary under the circumstances.*

EPO: tilpasning af beskrivelsen (III)

- Guidelines (marts 2022), F-IV 4.3:
- *Any inconsistency between the description and the claims must be avoided if it could throw doubt on the subject-matter for which protection is sought and therefore render the claim unclear or unsupported under Art. 84, second sentence, or, alternatively, render the claim objectionable under Art 84, first sentence.*
- *The applicant must remove any inconsistencies by amending the description either by deleting the inconsistent embodiments or marking them as not falling within the subject-matter for which protection is sought.*

EPO: tilpasning af beskrivelsen (IV)

- På den ene side...
 - T 1989/18 af 21. december 2021: hvis kravene i sig selv er klare og understøttet af beskrivelsen, anfægtes klarhed ikke af, at beskrivelsen indeholder noget, der ikke er omfattet af kravene
 - T 1444/20 af 28. april 2022: det er ikke nødvendigt at slette kravlignende sætninger eller redundant indhold fra beskrivelsen
- På den anden side...
 - T 121/20, T 1024/18, T 2766/17 and T 2293/18: det følger af EPK, at beskrivelsen skal ændres

EPO: tilpasning af beskrivelsen (V)

- Hvor efterlader det os i dag?
 - åbenlyst modsatrettet case law
 - basis for ny henvisning til Enlarged Board of Appeal?
- EPO nyhedsopdatering 7. juli 2022:

"A recent expert workshop held on 23 June 2022 has confirmed the EPO practice whereby the description in a patent application must be made consistent with its amended claims (in accordance with Article 84 EPC) to ensure legal certainty and avoid the public being presented with information that conflicts with the wording of the claims.

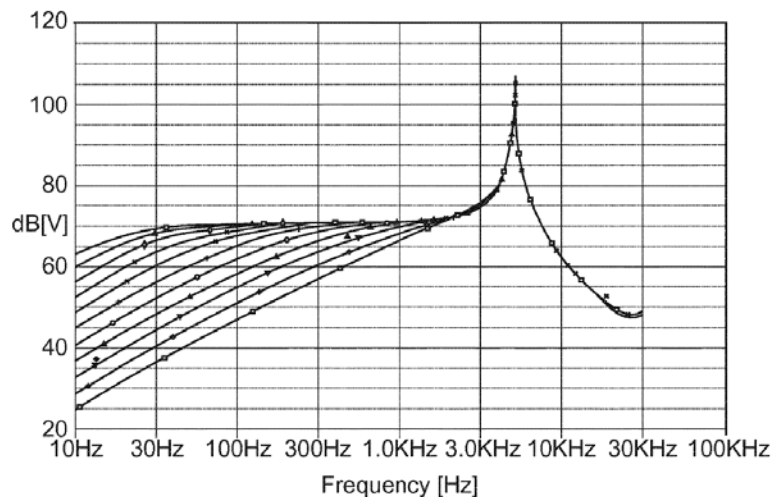
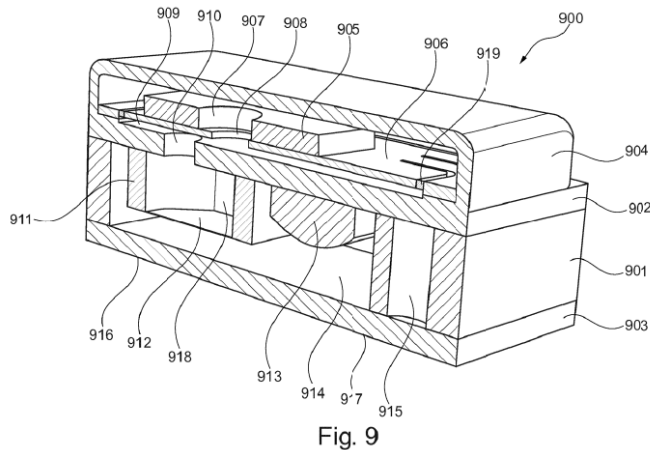
This was the conclusion reached by user representatives, members of the Boards of Appeal and national judges as well as experienced EPO examiners and lawyers who met to discuss the legal and practical aspects of adaptation of the description".

- Et eventuelt initiativ for at få sagen for Enlarged Board of Appeal skal komme fra de tekniske appelkamre

EPO: ViCo oral proceedings

- G 1/21: default i appel er fysisk fremmøde
- Med alle parter accept kan forhandlinger gennemføres pr. video
 - Besværligt for EPO at undersøge, om alle parter accepterer ViCo
 - Kontakt til de øvrige parter, inden der tages kontakt til EPO, kan anbefales
- EPO-meddelelse af 6. april 2022:
 - "Pilotprojekt" mht. gennemførelse af ViCo-indsigelsesforhandlinger i første instans kører indtil videre indtil udgangen af 2022
 - Dette på trods af, at der ikke er noget i begrundelsen for G 1/21, der er specifikt for appelsager

DK: Sonion v. Huawei & Sony BS-24619/2021 og BS-32103/2021-SHR



- Pick-up bone sensor
- EP 3 279 621 (under indsigelse) og to danske brugsmodeller, DK '120 og DK '078
- Krav 1 som oprindeligt udstedt i EP '621 og DK '120 blev oprindeligt gjort gældende af Sonion, men i løbet af sagen ændrede Sonion sine påstande, så alene kombinationen af krav 1, 2 og 3 blev gjort gældende
- DK '078 eksisterede ikke ved sagens anlæggelse
- Sonion benyttede sig af en sagkyndig ekspert (patentagent), som er medindehaver af det patentbureau, som repræsenterer Sonion ved EPO

Sonion v. Huawei & Sony - Kendelsen

- Gyldighed – ikke godtgjort, at:
 - ændringer foretaget under prøvning ved EPO manglede basis i ansøgningen som indleveret;
 - vibrationssensoren ifølge krav 1-3 savnede opfindeshøjde
- Krænkelse sandsynliggjort:
 - trækket "*en eller flere gennemgående elektriske forbindelser i bagkammeret*" fundet teknisk ækvivalente og nærliggende for en fagmand;
 - retten fandt, at de elektriske forbindelser i det påstået krænkende produkt løber i en væg, der afgrænser bagkammeret
- Omkostninger:
 - Sonions advokatomkostninger dækket med 1,25 mio. kr.
 - Sonions omkostninger til sagkyndige erklæringer dækket med 680.000 kr.
- Kendelsen forholder sig kun indirekte til det forhold, at de påberåbte rettigheder ikke eksisterede (i den håndhævede form) ved sagens anlæggelse, og til Sonions patentsagkyndige eksperter habilitet
- Krænkelsspørgsmålet kæret til Østre Landsret

Forbud på baggrund af et endnu ikke udstedt patent nægtet Novartis v. Viatris m.fl. BS-12527-2022-SHR & BS-23156/2022-OLR

- RPL § 413, stk. 1: den part, der anmoder om meddelelse af forbud eller påbud, skal sandsynliggøre, at parten har den ret, der søges beskyttet ved forbuddet eller påbuddet
- Novartis' EP 2 959 894 afvist af Examining Division i 2020, men godkendt af Board of Appeal d. 8. februar 2022
 - Sager i DK anlagt 29. marts 2022 og 7. april 2022
 - Begrundelsen for Board of Appeals afgørelse udsendt 3. juni 2022
 - Decision to grant udstedt 15. september 2022 (mention of grant: 12. oktober 2022)
- SHR & ØL:
 - Det er en betingelse for et sagsanlæg, at sagsøger har retlig interesse; det er iboende i begrebet retlig interesse, at sagsøgers påstand har den fornødne aktualitet
 - Patentet endnu ikke udstedt; ingen aktualitet, ingen retlig interesse
 - Sagerne afvist

TAK FOR I DAG